

WIDEM
WIDEL

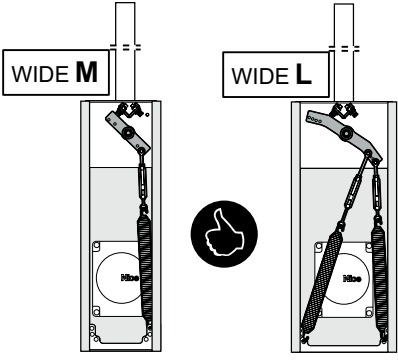


Elektromekanik Bariyer

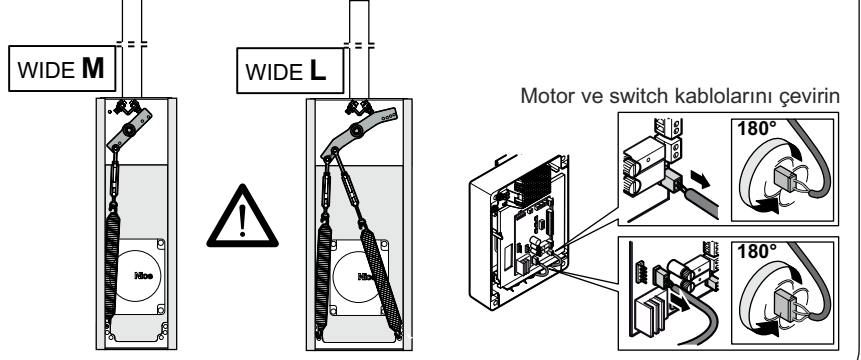
TR

WIDE M/L Bariyer

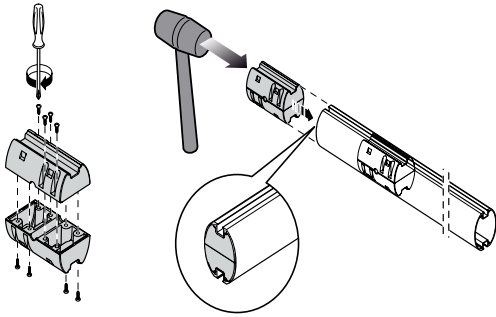
Normal bağlantı yönü (kol sola kapanır)



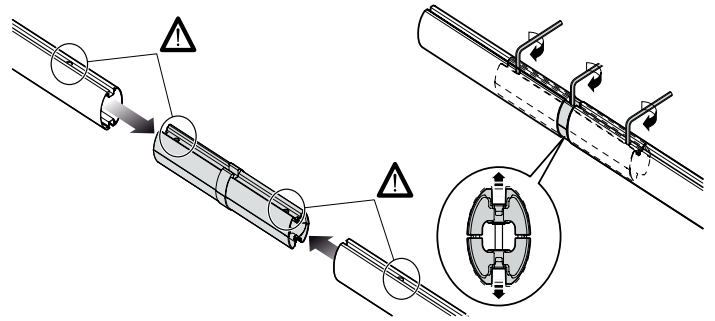
Yön değiştirilmesi durumunda bağlantı yönü (kol sağa kapanır)



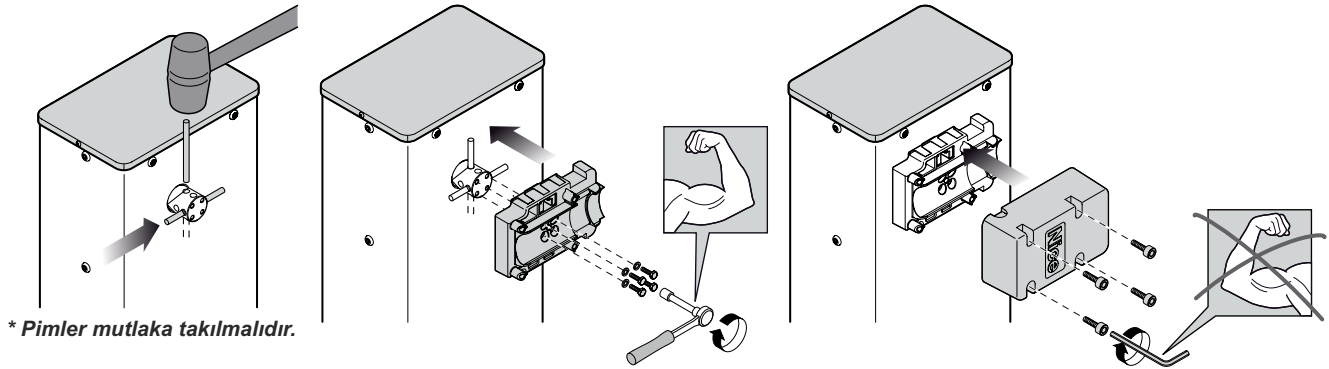
Kol takozu (WIDE L)



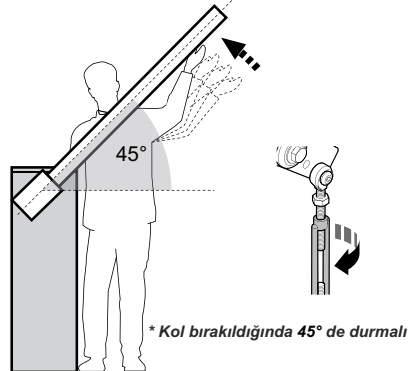
Kol ekleme aparatı montajı (WIDE L)



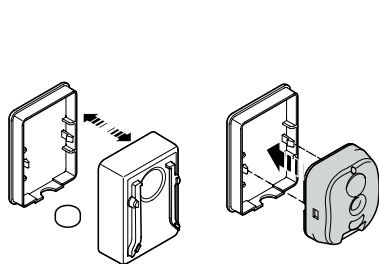
Kol bağlantı aparatı montajı



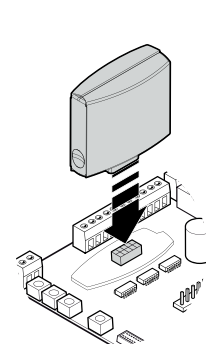
Yay gerdirme ayarı



Gövde üzerine takılacak olan fotosel

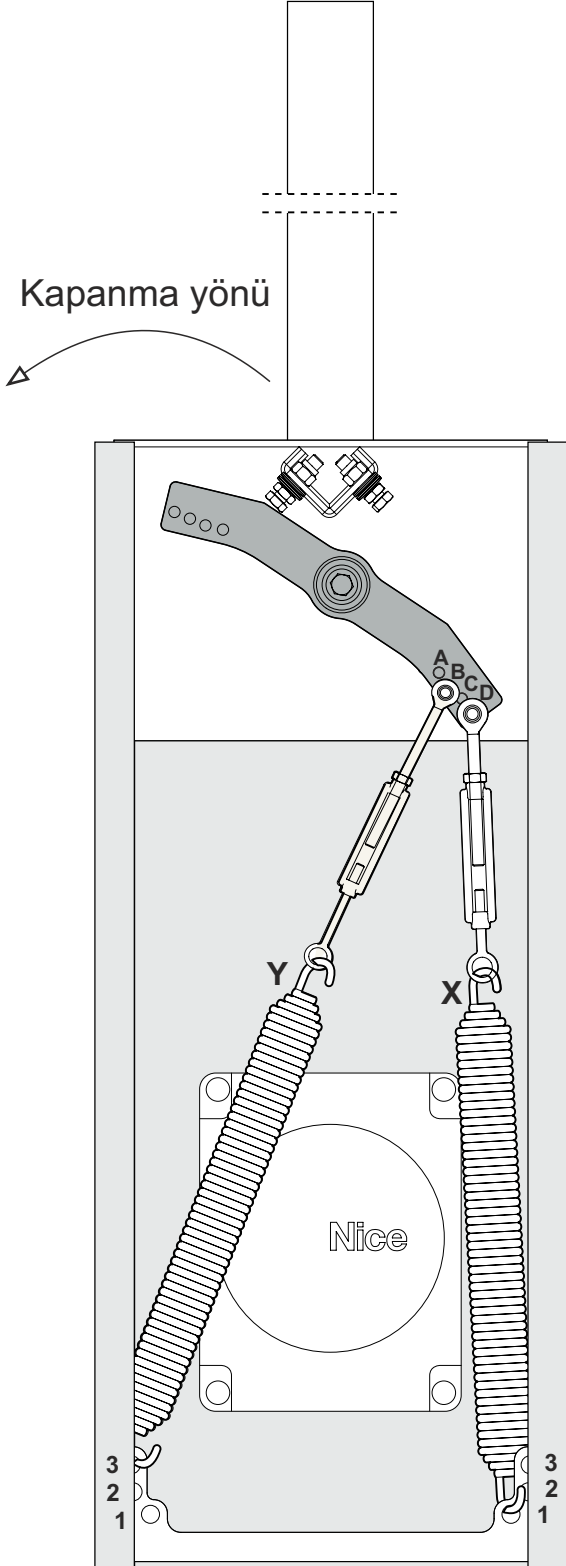


Kumanda alıcısı



WIDE L

Kol ekleme aparatlı 3+3 = 6 m kol için yay ayarı



1. Kol üzerine saçak veya mobil ayak takılmayacaksa yayları aşağıdaki gibi bağlayın;

X yayı → D 1

Y yayı → B 3

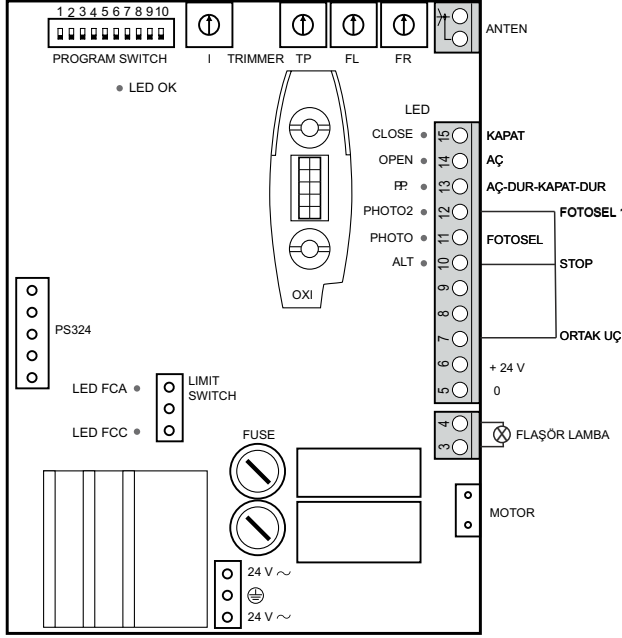
2. Yay gerginliğini ayarladığınızda kolu 45° de bırakınca kol olduğu yerde durmalıdır.

3. Kolu kapanmaya 20 cm mesafede bıraktığınızda kol aşağı doğru sert çarpmamalıdır.

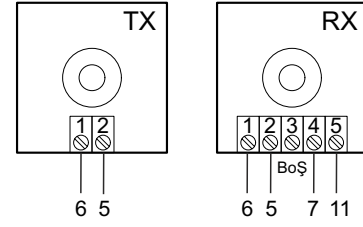
4. Kol üzerine saçak veya mobil ayak takılacaksa yay deliklerinin yerini değiştirin.

2 ve 3 adımları tekrar edin.

WIDE Bariyer Bağlantı Kılavuzu

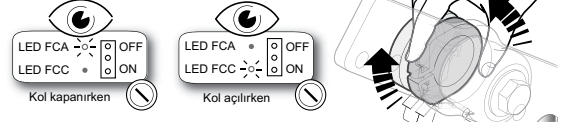


FOTOSEL



* İkinci takım fotosel takılmayacaksa 7-10-12 nolu klemensler birbirine köprülenmelidir.

* Redüktör mili üzerindeki plastik switchler açılma ve kapanma ilimitlerine yaklaşırken yavaşlamanın başlayacağı yeri belirler. Stop switchi olarak ayar yapmayınız.

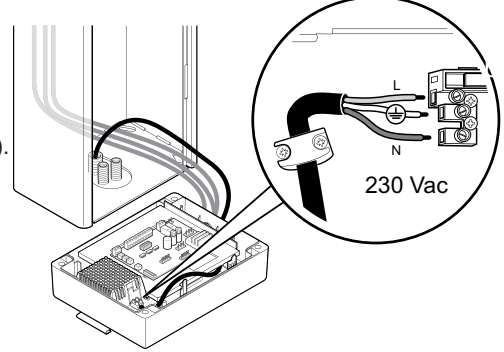


- ⌚ I = Motor gücü (saat yönüne artar, yarıya ayarlayın)
- ⌚ TP = Otomatik kapanma bekleme süresi (saat yönüne artar)
- ⌚ FL = Hız (saat yönüne hızlanır)
- ⌚ FR = Yavaş çalışma hızı (saat yönüne hızlanır)

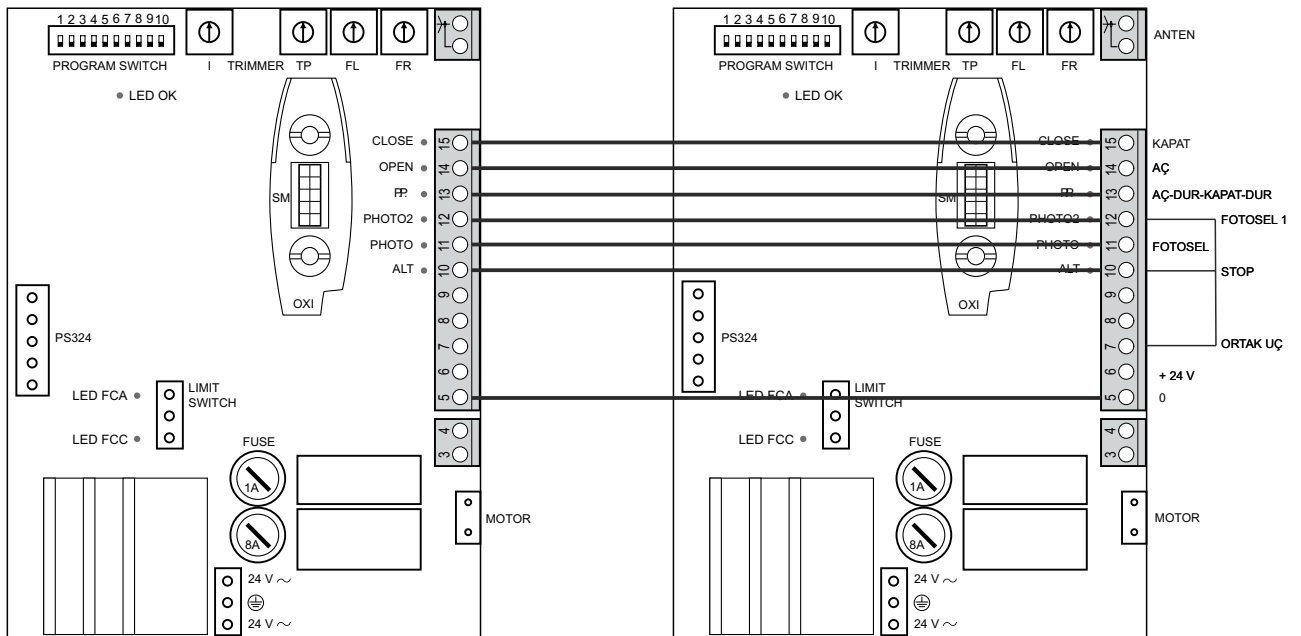
DIP SWITCH FONKSİYONLARI :

1. Otomatik çalışma (kapalıyken kumandaya basılı tutulduğu sürece çalışır).
2. Otomatik kapanma devrede.
3. Her durumda kapanma devrede.
4. Aç-Kapat (Dur komutu devre dışıdır).
5. Flaşör motordan 2 sn önce devrede.
6. Flaşör bariyer açıkken de devrede (otomatik kapanma aktifken).
7. Araç fotoselden geçtikten 5 sn sonra kapanır.
8. Fotosel açmada da devrede.
9. Kol açıkken trafik lambası tek yönlü yol için aktif olur.
10. Kol açıkken trafik lambası çift yönlü yol için aktif olur.

Enerji bağlantısı



WIDE Bariyer Senkronize Bağlantı



* Kumanda alıcısı, buton bağlantıları, fotosel bağlantısı ve köprülemeleri sadece bu kontrol ünitesi üzerinde uygulayın. Diğer kontrol ünitesinde hiç bir aksesuar bağlantısı ve köprüleme yapmayın.